



# SIRCO M

## 手动转换开关

25 - 125 A



### 可用于

- > 制造业
- > 医疗



### 优势

- > 安全断开
- > 模数装置
- > 带载开关

### 符合标准

- > IEC 60947-3
- > GB 14048.3



### 功能

Sirco M是3极或4极的手动操作模块化转换开关。能够实现电源转换、切换和两路低压电路的带负载切换，以及安全隔离。

### 优势

#### 安全断开

SIRCO M开关包括触点技术和标准化每相双断开，确保电压电路安全、最佳操作。

#### 带载开关

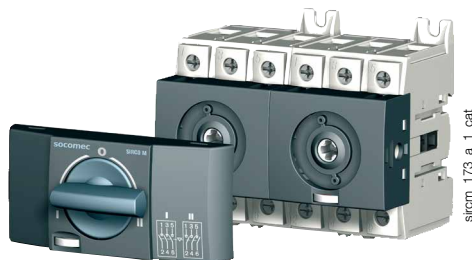
SIRCO M转换开关包括两个通过了IEC60947-3测试的机械联锁负荷隔离开关，其AC23特征使其能够带载转换开关。

#### 模数装置

归功于其模数格式，SIRCO M转换开关可以安装到DIN规定、背面板或模数面板。

### 您需要知道的

- SIRCO M 可以使用2种操作手柄：
  - 正面直接操作手柄
  - 柜外正面操作手柄
- SIRCO M 有3极和4极两种类型，容量从25A至100A，带预断开辅助触点和信号辅助触点等附件。



## 产品编号

规格 (A)	极数	开关本体	直接操作手柄	带0位挂锁的柜外操作手柄	带3位置挂锁的柜外操作手柄	用于柜外操作手柄的加长连轴	辅助触点	端子护罩	桥接排					
25 A	3 极	2230 3002	蓝色 2239 5012 红色 2239 5013	S000 型 I - 0 - II 黑色 IP65 1463 5113 <sup>(1)</sup>	S01 型 I - 0 - II 黑色 IP65 1403 2813	S00, S000 型 150 mm 1407 0515 200 mm 1407 0520 320 mm 1407 0532	M 型 触点 NO + NC 2299 0001  M 型 触点 2 NO 2299 0011	1 极 2294 1005 <sup>(2)</sup> 3 极 2294 3005 <sup>(2)</sup>	3 极 2299 3005 4 极 2299 4005					
	4 极	2230 4002												
40 A	3 极	2230 3004												
	4 极	2230 4004												
63 A	3 极	2230 3006								S01 型 I - 0 - II 黑色 IP65 1473 1113 <sup>(1)</sup>	S01 型 I - 0 - II 黑色 IP65 1403 2813	S01 型 200 mm 1404 0520 320 mm 1404 0532	1 极 2294 1009 <sup>(2)</sup> 3 极 2294 3009 <sup>(2)</sup>	3 极 2299 3009 4 极 2299 4009
	4 极	2230 4006												
80 A	3 极	2230 3008												
	4 极	2230 4008												
100 A	3 极	2230 3010		S00 型 I - 0 - II 黑色 IP65 1473 0113	S00 型 150 mm 1409 0615 200 mm 1409 0620 320 mm 1409 0632	1 极 2294 1011 <sup>(2)</sup> 3 极 2294 3016 <sup>(2)</sup>								
	4 极	2230 4010												
125 A	3 极	2230 3011												
	4 极	2230 4011												

(1) 手柄可锁

(2) 2件：保护转换开关的上游侧或下游侧

## 特性符合 IEC 60947-3 标准

约定发热电流 $I_{th}$ (40 °C)	25 A	40 A	63 A	80 A	100 A	125 A
额定绝缘电压 $U_i$ (V)	800	800	800	800	800	800
额定冲击电压 $U_{imp}$ (kV)	8	8	8	8	8	8
额定工作电流 $I_e$ (A)						
额定电压	负载类型	A/B <sup>(1)</sup>	A/B <sup>(1)</sup>	A/B <sup>(1)</sup>	A/B <sup>(1)</sup>	A/B <sup>(1)</sup>
415 VAC	AC-20 A / AC-20 B	25/25	40/40	63/63	80/80	100/100
415 VAC	AC-21 A / AC-21 B	25/25	40/40	63/63	80/80	100/100
415 VAC	AC-22 A / AC-22 B	25/25	40/40	63/63	80/80	100/100
415 VAC	AC-23 A / AC-23 B	25/25	40/40	63/63	80/80	100/100
工作功率 AC-23 (kW)						
在400VAC 无预断开辅助触点 AC-23 (kW) <sup>(2)</sup>	11.3	18	28.4	35.5	45	56.3
短路性能 (kA rms 有效值)						
额定短时耐受电流 (kA rms) <sup>(3)</sup>	50	50	50	50	50	25
对应熔断器规格 (A) <sup>(3)</sup>	25	40	63	80	100	125
断路器保护下短路耐受电流 (断路器须保证在0.3S内脱扣) <sup>(4)</sup>						
额定短时耐受电流 0.3s $I_{cw}$ (kA 有效值)	2.3	2.3	2.74	2.74	5	5
短路特性 (无保护)						
额定短时耐受电流 1s $I_{cw}$ (kA 有效值)	1.26	1.26	1.5	1.5	2.75	2.75
额定短路接通能力 $I_{cm}$ (kA 峰值)	1.8	1.8	2.1	2.1	3.9	3.9
连接						
最小铜缆截面 (mm <sup>2</sup> )	1.5	1.5	2.5	2.5	10	10
最大铜缆截面 (mm <sup>2</sup> )	16	16	35	35	70	70
最小紧固扭矩 (Nm)	2 / 2.2	2 / 2.2	3.5 / 3.85	3.5 / 3.85	4 / 4.4	4 / 4.4
机械特性						
寿命(操作循环次数)	10000	10000	10000	10000	10000	8000
3极开关重量 (kg)	0.41	0.41	0.58	0.58	1.1	1.1
4极开关重量 (kg)	0.51	0.51	0.75	0.75	1.46	1.46

(1) 使用类别A=频繁操作；B=非频繁操作。

(2) 功率值仅供参考，电流值因制造商而异。

(3) 用于额定电压  $U_e = 400$  VAC。

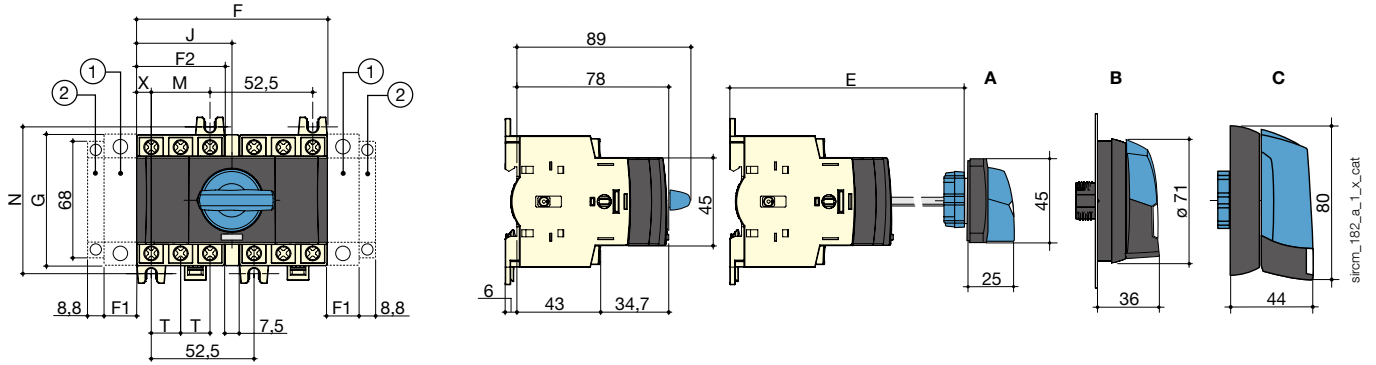
(4) 此参数值是与任何能保证脱扣在0.3s内的断路器配合所得出的值。如果与一些特殊断路器配合，可有更高的短路电流值。请联系我们。

### 尺寸

#### 25 - 80 A

正面直接操作

柜外正面操作



1. 一个主极或一个辅助触点
  2. 仅安装一个辅助触点 (此触点仅用于信号发送)
- 注意: 一个本体上最多只能安装4个附加模块 (3极转换开关可在任何一边加装一个主极和一个辅助触点或每边2个辅助触点;4极转换开关仅可在每边加装一个辅助触点)

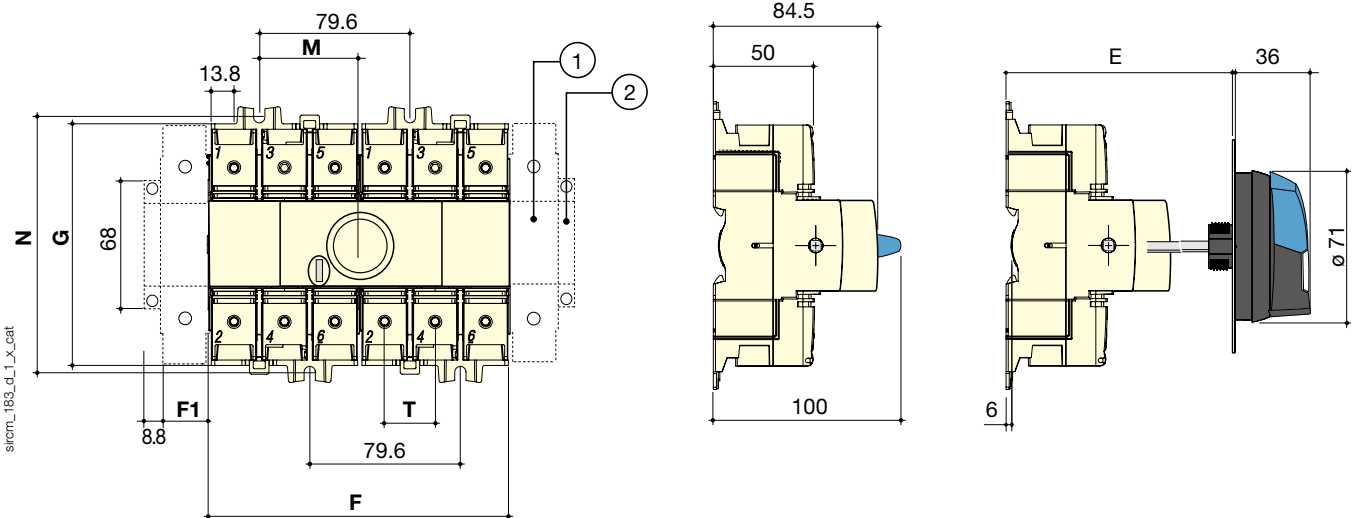
- A. S000 型手柄  
B. S00 型手柄  
C. S01 型手柄

规格 (A)	尺寸		开关本体					开关固定		接线端子	
	E min	E max	F	F1	F2	G	J	M	N	T	X
25 ... 40	105	372	97.5	15	45	68	48.75	30	75	15	7.5
63 ... 80	105	372	105	17.5	52.5	76	52.5	35	85	17.5	8.75

#### 100 - 125 A

正面直接操作

柜外正面操作

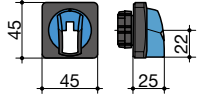
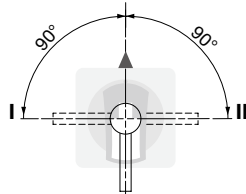
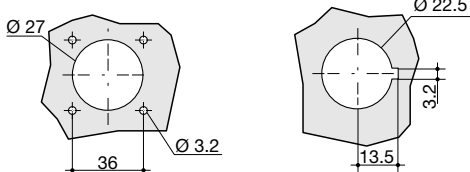


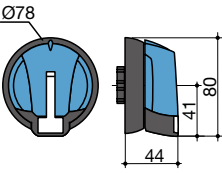
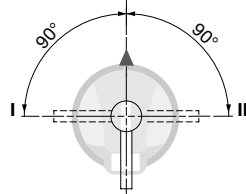
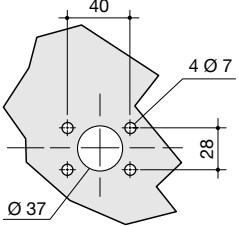
1. 一个主极或一个辅助触点
  2. 仅安装一个辅助触点 (此触点仅用于信号发送)
- 注意: 一个本体上最多只能安装4个附加模块 (3极转换开关可在任何一边加装一个主极和一个辅助触点或每边2个辅助触点;4极转换开关仅可在每边加装一个辅助触点)

规格 (A)	尺寸		开关本体			开关固定		接线端子
	E min	E max	F	F1	G	M	N	T
100 ... 125	105	372	159	26	124.5	52.8	131.5	26

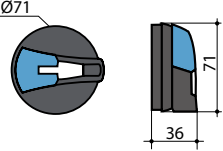
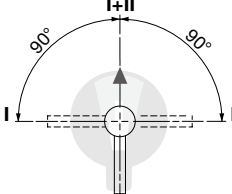
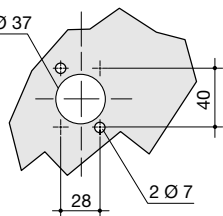
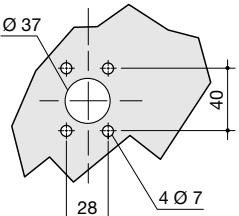
柜外操作手柄安装尺寸

25 - 80 A

手柄类型	正面操作 直接操作	柜门开孔
<p><b>S000 型</b>                      转换开关用                      I-0-II 和 I-I+II-II</p> 	<p>0 或 I+II</p> 	<p>4个固定螺丝 固定螺母</p> 

手柄类型	正面操作 直接操作	柜门开孔
<p><b>S01 型</b>                      转换开关用                      I-0-II 和 I-I+II-II</p> 	<p>0 或 I+II</p> 	

25 - 125 A

手柄类型	正面操作 直接操作	柜门开孔		
<p><b>S00 型</b>                      转换开关用                      I-0-II 和 I-I+II-II</p> 	<p>0 or I+II</p> 	<p>防护等级IP55 使用2个夹片螺母</p> 	<p>防护等级IP65 使用4个固定螺丝</p> 	<p>使用安装螺母</p> 